

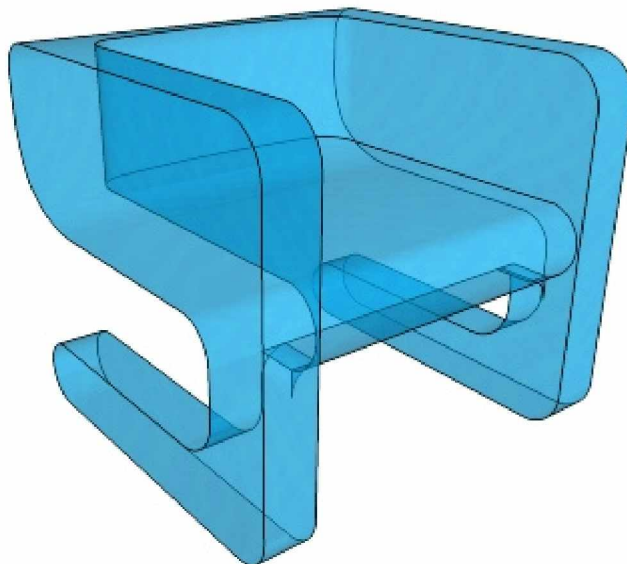
Créer une chaise design

Un célèbre détaillant de mobilier vous demande de créer une chaise design. Il souhaite tout d'abord voir une image 3D de votre projet. A l'aide de Sketchup, répondez à sa demande.

Le cahier des charges est le suivant :

- Formes design, et très épurées
- Usage intérieur
- Chaise basse pour salon
- Utilisation de matériaux innovants, de préférence translucides (verre, résines translucides).
- Le coût de revient n'est pas pris en compte

Exemple 1



Exemple 2

